



G3-Logger-4G, G3-Gateway

数据采集器

用户手册

目录

一、关于本手册	1
1.1 目的	1
1.2 说明	1
1.3 符号说明	1
二、安全须知	2
三、产品描述	3
3.1 产品介绍	3
3.2 应用场景	3
3.3 外观	4
3.4 电源接线示意图	4
3.5 通讯端子说明	5
3.6 指示灯说明	6
四、安装流程	7
五、机械安装	8
5.1 设备拆装	8
5.2 设备安装	8
六、电气连接	10
七、工程配置	12
八、日常维护	13
九、常见故障	14
十、附录	15
产品规格书	15

一、关于本手册

本手册主要适用于锦浪科技股份有限公司以下数据采集器
G3-Logger-4G, G3-Gateway

1.1 目的

向读者提供G3-Logger-4G, G3-Gateway的详细产品信息及安装操作维护说明。

1.2 说明

本手册适用与G3-Logger-4G, G3-Gateway数据采集器现场的安装配置，且需要专业的技术人员进行操作。

1.3 符号说明

为了确保用户在使用本产品时的人身、电网、设备安全，手册中提供了相关警示的符号信息，请认真阅读以便更好的使用设备和避免人身、财产损失。



危险：

表示有高度潜在危险，若无法避免可能造成人身伤亡及财产损失。



警告：

表示有中度潜在危险，若无法避免可能造成人身伤亡及财产损失。



小心：

表示有低度潜在危险，若无法避免可能造成人身伤亡及财产损失。



注意：

表示有低度潜在危险，若无法避免可能造成人身伤亡及财产损失。

二、安全须知

G3-Logger-4G, G3-Gateway为保证人身、电网、设备安全，依据国际安全规范进行设计，作为电力电子产品，在安装、调试、运行、维护等阶段均需遵循相关安全规范，不规范的操作可能带来人员的伤亡和设备的损坏。

特别注意：只有具备相关资质的专业人员才能对本产品进行安装、接线等操作。



危险：

请具备相关组织的专业人员对本产品进行安装、接线等工作。

三、产品描述

3.1 产品介绍

G3-Logger-4G, G3-Gateway主要应用于工商业、分布式光伏项目中，安全可靠、安装简易、灵活组网、多设备接入、智能运维。

安装简易：桌面安装、导轨安装

灵活组网：支持4路RS485、1路以太网通讯方式

多设备接入：支持逆变器、电表、气象站设备接入

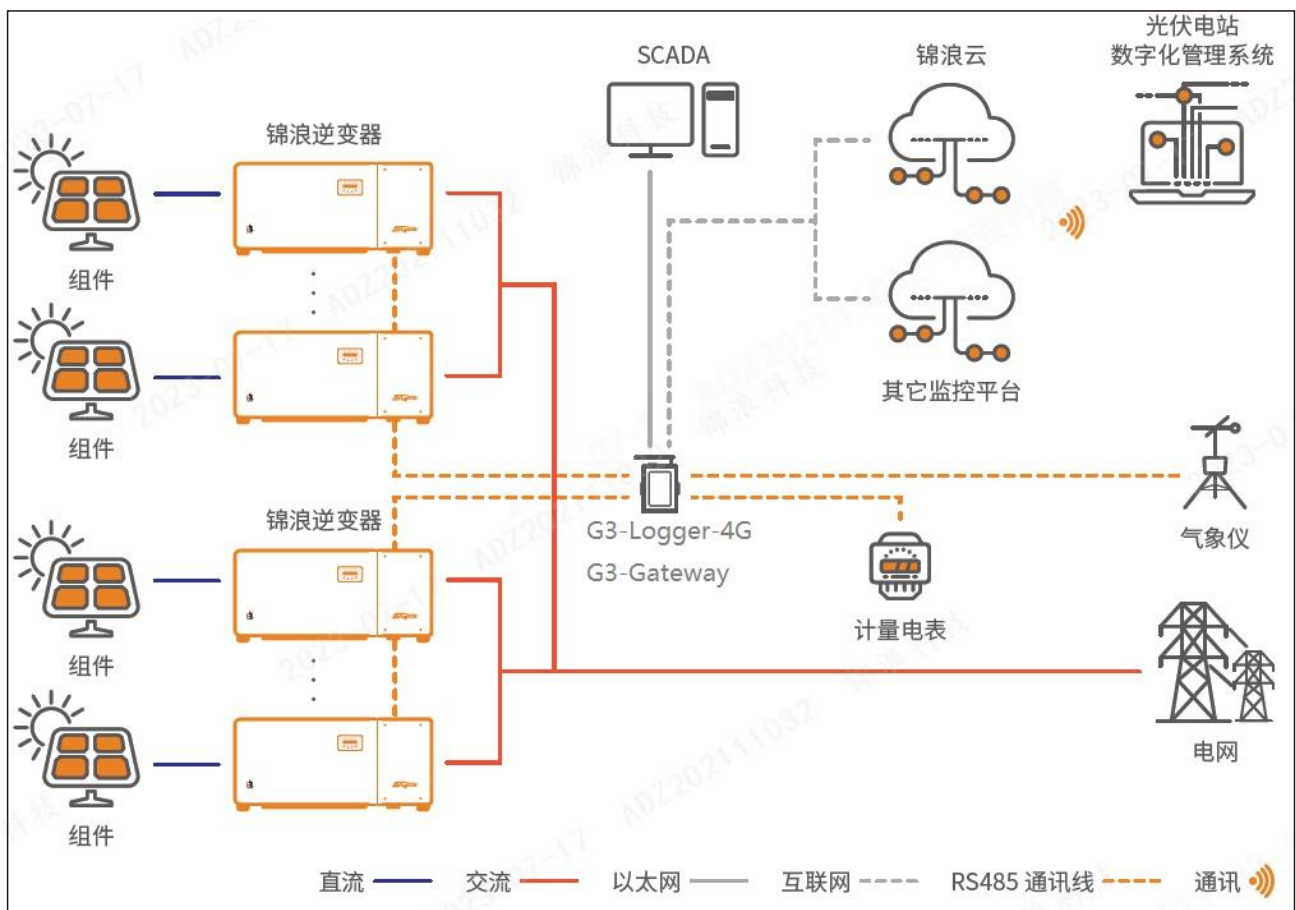
支持协议:RS485：支持modbus-RTU

以太网：支持modbus-TCP、104

智能运维：支持EPM、断点续传等功能

3.2 应用场景

数采应用场景

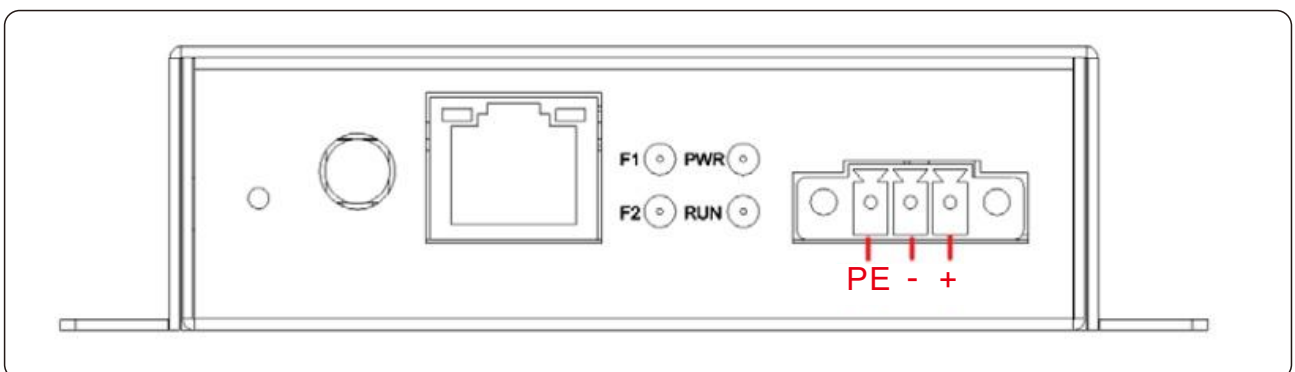


三、产品描述

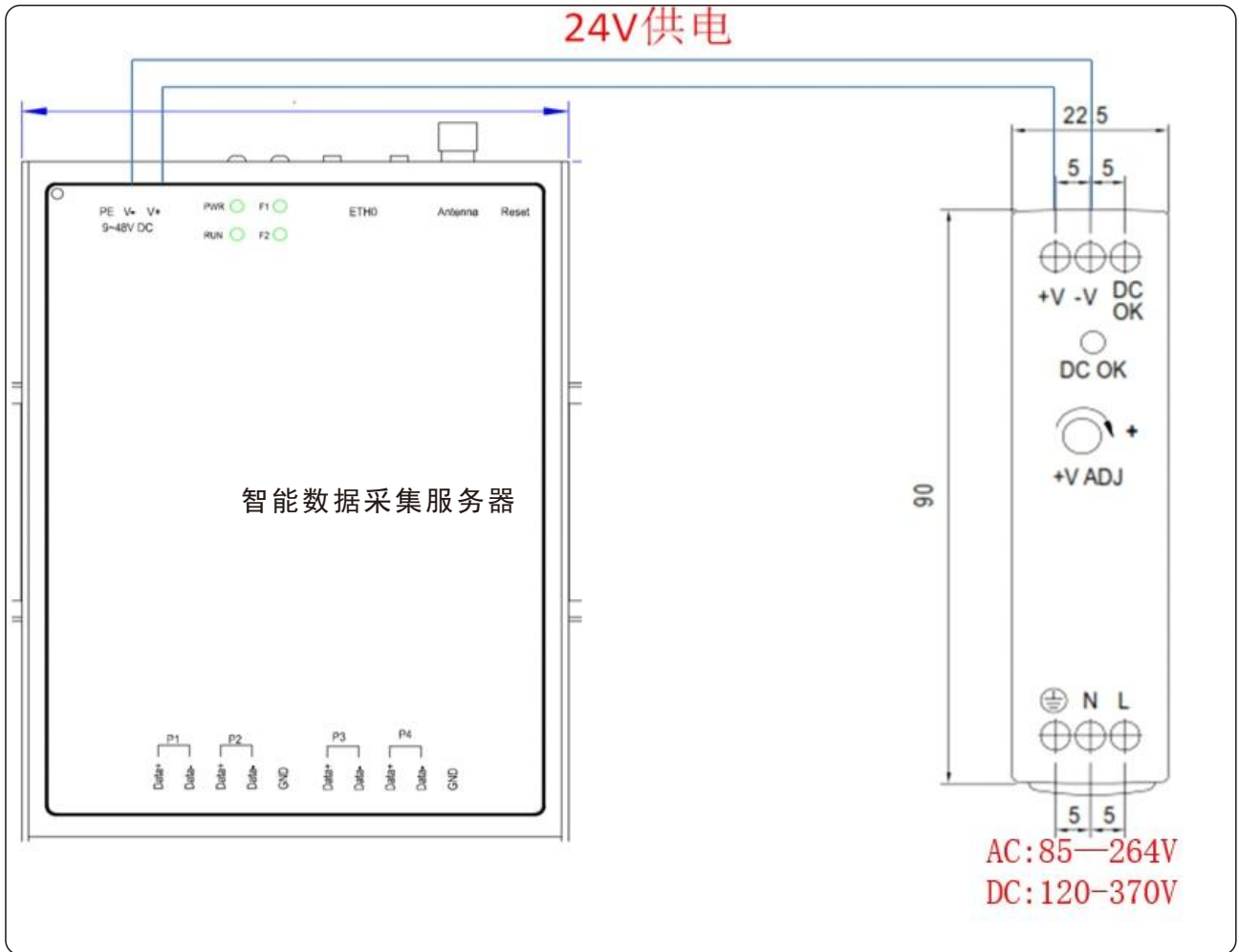
3.3 外观



3.4 电源接线示意图（以G3-Logger-4G为例）

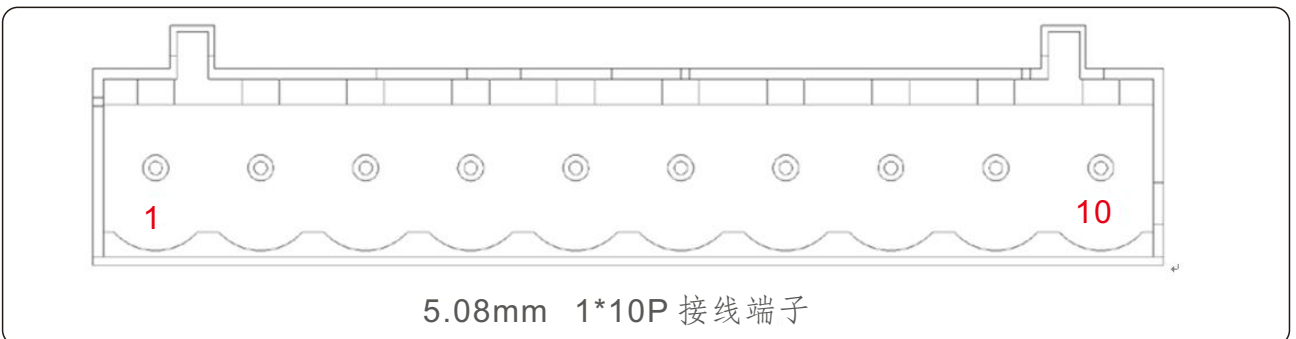


三、产品描述



危险：
请严格按照上图示例进行接线。

3.5 通讯端子说明（以G3-Logger-4G为例）



三、产品描述

序号	定义	序号	定义
1	Port 1 RS-485_A	6	Port 3 RS-485_A
2	Port 1 RS-485_B	7	Port 3 RS-485_B
3	Port 2 RS-485_A	8	Port 4 RS-485_A
4	Port 2 RS-485_B	9	Port 4 RS-485_B
5	GND	10	GND



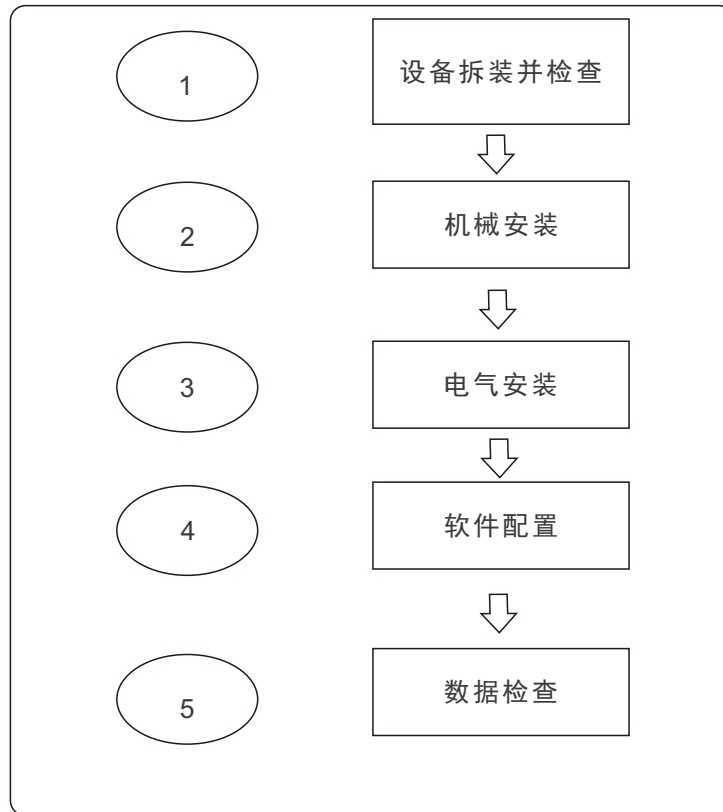
警告:
请按照线标进行接线。

3.6 指示灯说明

型号	G3-Logger-4G		
指示灯	灯颜色	状态	功能
PWR	绿色	亮	上电后常亮，电源正常
		灭	电源断电
RUN	绿色	亮/闪烁	系统运行指示灯，亮/闪烁都属于正常
F1	绿色	灭	未使用
F2	绿色	闪烁	模块通信状态，不规则闪烁

型号	G3-Gateway		
指示灯	灯颜色	状态	功能
PWR	绿色	亮	上电后常亮，电源正常
		灭	电源断电
RUN	绿色	亮/闪烁	系统运行指示灯，亮/闪烁都属于正常
ETH0/ ETH1	绿色	灭	未使用
		闪烁	有数据交互
COM1- COM8	绿色	灭	未使用
		闪烁	有数据交互

四、安装流程



序号	流程	参考章节
1	设备拆装并检查	5.1
2	机械安装	5.2
3	电气安装	6
4	软件配置	需联系技术人员
5	数据检查	需联系技术人员

五、机械安装

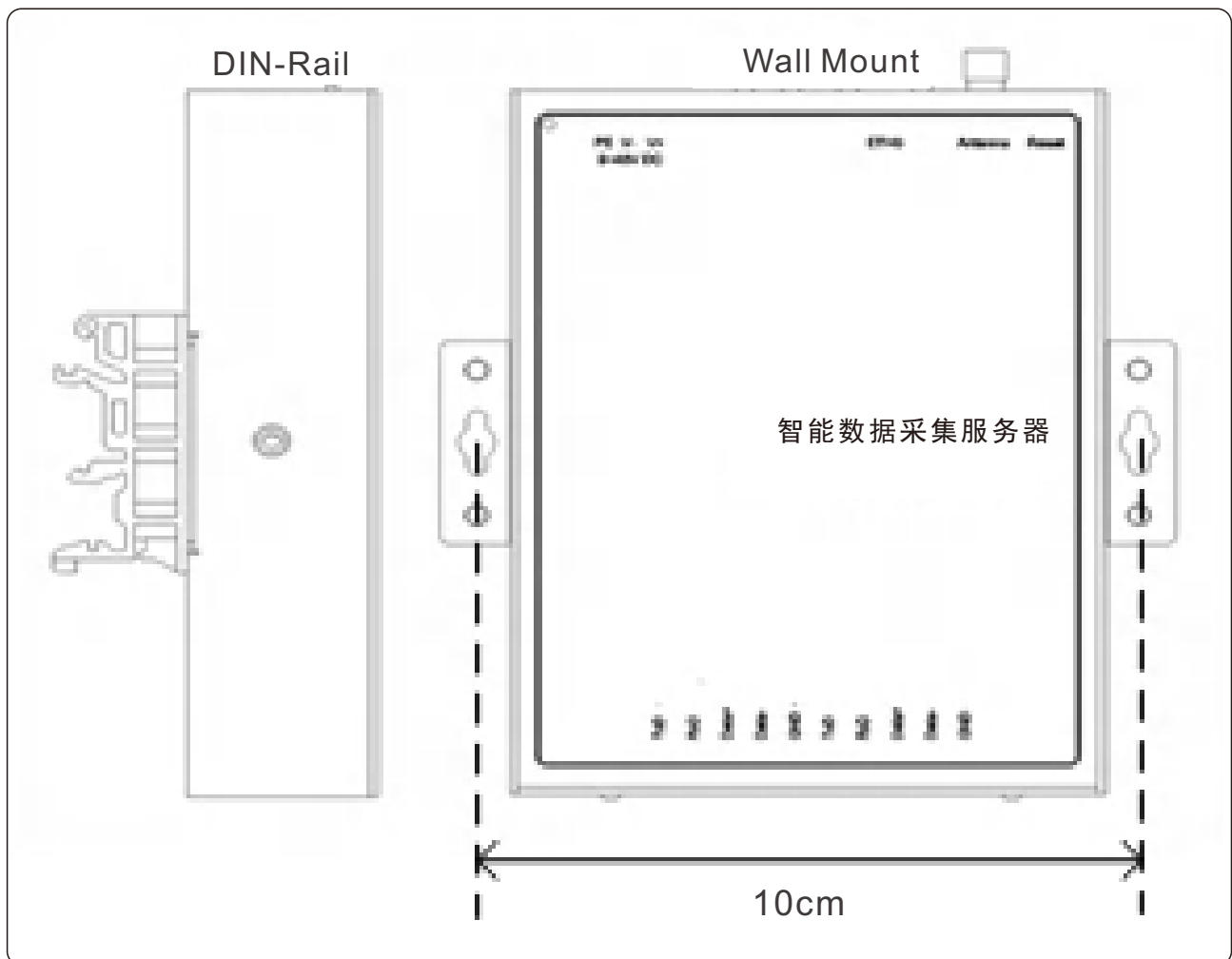
5.1 设备拆装

根据包装内的装箱清单，检查交付内容是否完整且无损坏。

序号	包装清单	数量	G3-Logger-4G	G3-Gateway
1	G3-Logger-4G	1	✓	
2	G3-Gateway	1		✓
3	电源模块MDR2024	1	✓	✓
4	串电源接线端子	1	✓	✓
5	外接电源插头	1	✓	
6	串口通讯端子	1	✓	✓
7	120Ω电阻端子	1	✓	✓
8	DIN-Rail	1	✓	
9	天线	1	✓	
10	串口调试线	1		✓

5.2 设备安装

可根据现场实际情况进行挂墙、桌面、导轨安装



五、机械安装

壁挂、桌面安装步骤

1. 选用合适的平面（墙面、金属面、桌面）；
2. 使用记号笔标注钻孔位置；
3. 使用电钻/冲击钻在标注位置进行打孔；
4. 使用膨胀螺丝（墙面）紧固或带螺母进行紧固（金属面）



危险：

打孔时请避开墙内其他电线，避免造成伤亡。

导轨安装步骤

1. 在合适位置固定好导轨
2. G3-Logger-4G倾斜一定角度，使上方卡扣卡入导轨
3. 推动G3-Logger-4G下部，卡入导轨



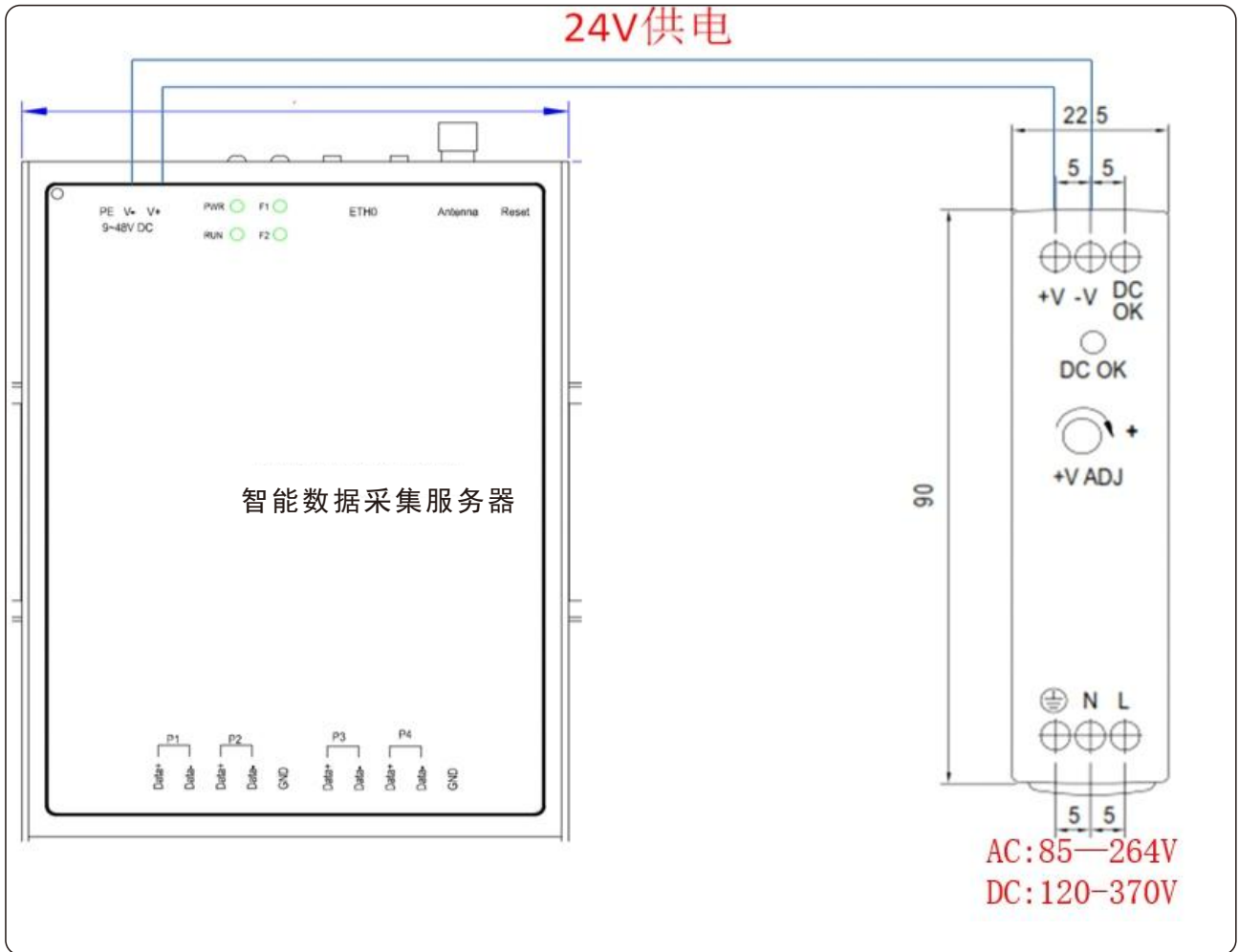
警告：

安装时请观察周围环境，避免造成手部划伤。

电源安装步骤

电源仅支持导轨安装，安装步骤请参考G3-Logger-4G导轨安装步骤

六、电气连接



电源安装步骤

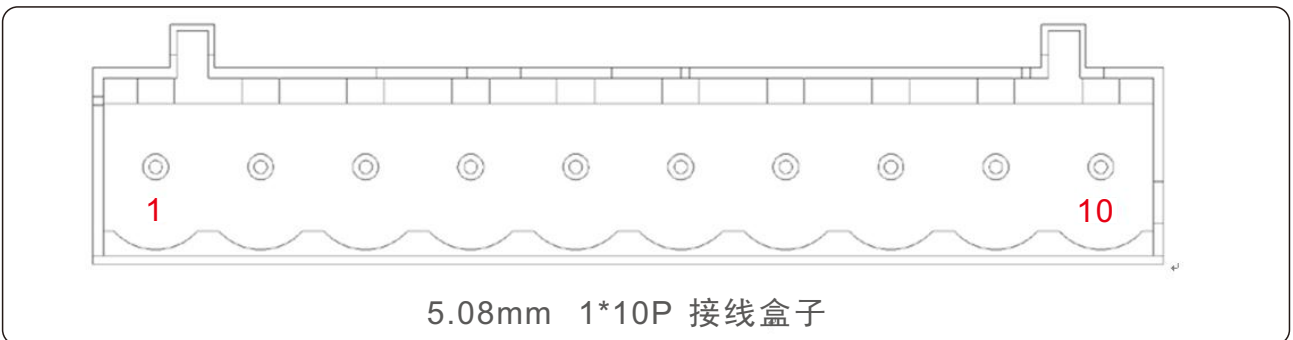
1. 采用2.5平方毫米电线，剥去绝缘层8-10mm。
2. 电源的+V、-V端子分别和G3-Logger-4G, G3-Gateway设备的V+、-V-进行连接。



危险:

接线时请务必仔细核对相应接线端子，避免造成人员、设备伤害。

RS485 连接



六、电气连接

序号	定义	序号	定义
1	Port 1 RS-485_A	6	Port 3 RS-485_A
2	Port 1 RS-485_B	7	Port 3 RS-485_B
3	Port 2 RS-485_A	8	Port 4 RS-485_A
4	Port2 RS-485_A	9	Port 4 RS-485_B
5	GND	10	GND

1. 采用1~1.5平方毫米带屏蔽层的双绞线；
2. 剥去通讯电缆保护层约20mm，剥去线缆绝缘层约10mm；
3. 将剥去绝缘层的线缆，接入G3-Logger-4G设备的RS485端口；
4. 若现场需采集多台逆变器，逆变器可采用菊花链接线。G3-Logger-4G每个串口可接入15台逆变器。



注意：

接线时，RS485A连接S3-Logger设备A口，RS485B连接G3-Gateway设备B口。

七、工程配置

请联系售后进行远程配置。配置前请确认以下信息。

- 1、数采已按照上述安装完成；
- 2、数采的串口下分别接入了哪些设备、数量；
- 3、是否需要上传云平台，若使用G3-Gateway需通过网线接入网络。

现场若有防火墙，请让防火墙允许以下IP及端口，以便数采的数据可以有效的上传。

- 1、IP：根据防火墙策略进行分配，G3-Gateway进行适配。
- 2、Solis云平台：1883端口。
- 3、IEC104协议：2404-2405端口。
- 4、远程维护端口：47、1723、1777端口。

八、日常维护

检查内容	检查方法
工作环境	检查安装位置有无强电干扰
	检查安装位置附件有无腐蚀物质
	检查安装位置环境温度是否超出范围
	检查数采是否清洁
线路维护	检查数采供电电源是否稳定可靠
	检查数采电源、通讯线是否紧固
	检查数采接地是否良好
设备安装维护	检查数采有无掉落风险

九、常见故障

序号	问题	说明
1	分布式现场如何配置数采？	1、明确需求内容； 2、沟通售后人员进行现场或远程的配置工作；
2	设备离线如何处理？	观察设备指示灯情况，对照说明书进行逐项检查；
3	逆变器无数据如何处理？	1、调试软件采集逆变器是否正常(排除逆变器硬件问题)； 2、测量485线缆有无中断、接地等异常情况，检查485通讯线缆屏蔽层是否有效接地； 3、与其他正常设备更换测试（排除数采硬件问题）；
4	气象仪、电表有无推荐厂家？	设备通讯协议是标准modbus，客户提供通讯协议进行提前对接开发，建议为当地较为可靠知名的品牌。

十、附录

产品规格书

产品型号	G3-Gateway	G3-Gateway
通讯参数		
支持设备类型	锦浪逆变器	锦浪逆变器
连接逆变器数量	≤ 60	≤ 120
数据采集间隔	5 分钟	5 分钟
RS485	COM x 4,1200-19200 bps, 通信距离≤ 1000m	COM x 8,1200-19200 bps, 通信距离≤ 1000m
以太网通信	LAN x 1,10 / 100Mbps自适应, 通信距离≤ 100m	LAN x 2,10 / 100Mbps自适应, 通信距离≤ 100m
无线通信	移动/联通/电信4G	/
通讯协议		
RS485	Modbus-RTU,IEC60870-5-103, DLT645	Modbus-RTU,IEC60870-5-103, DLT645
以太网	Modbus-TCP,IEC60870-5-104	Modbus-TCP,IEC60870-5-104
电气参数		
交流供电电源	100~240V, 50Hz/ 60Hz	100~240V, 50Hz/ 60Hz
直流供电电源	9~36V	9~36V
工作功耗	5W@12VDC	5W@12VDC
工作环境		
工作温度	-40℃ ~+80℃	-40℃ ~+80℃
存储温度	-40℃ ~+80℃	-40℃ ~+80℃
工作湿度	≤ 85%,相对温度无冷凝	≤ 85%,相对温度无冷凝
最高工作海拔	≤ 4000m	≤ 4000m
物理参数		
尺寸(宽*高*深)	89*121*27mm	200*121*54mm
防护等级	IP20	IP20
安装方式	桌面安装、导轨安装	桌面安装、导轨安装
其他		
认证	CE、RoHS	CE、RoHS

锦浪科技股份有限公司

地址：浙江省宁波市象山县滨海工业园金通路57号，315712

服务热线：400-101-6600

销售热线：+86 (0)574 6580 3887

传真：+86 (0)574 6578 1606

邮箱：info@ginlong.com

公司网站：www.ginlong.com